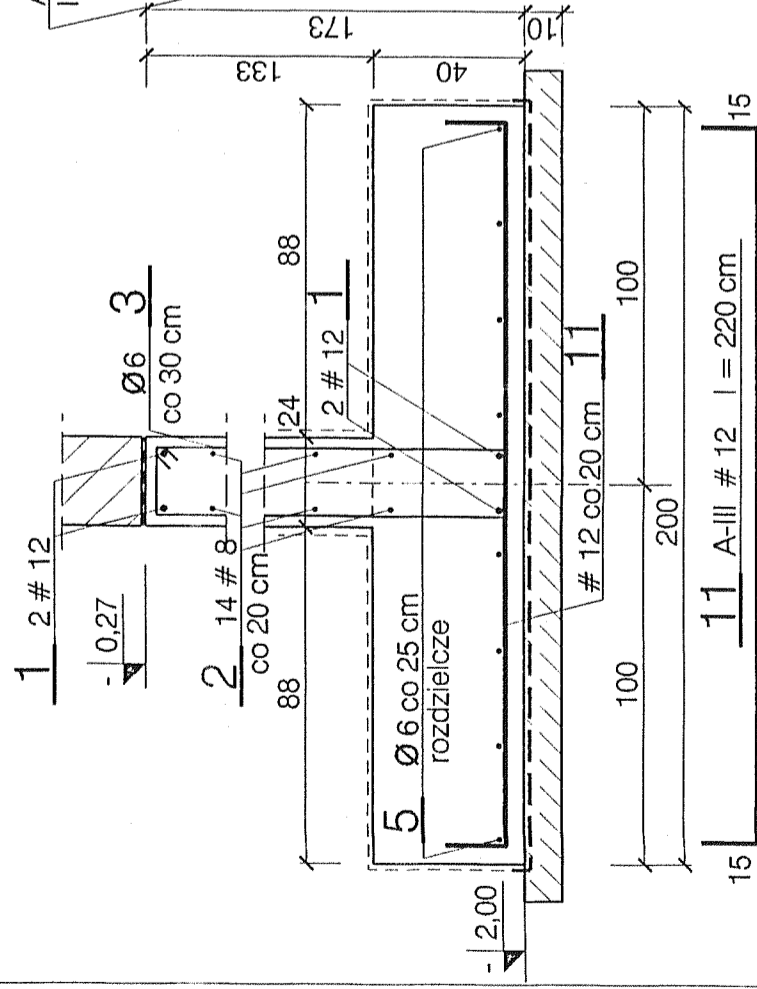
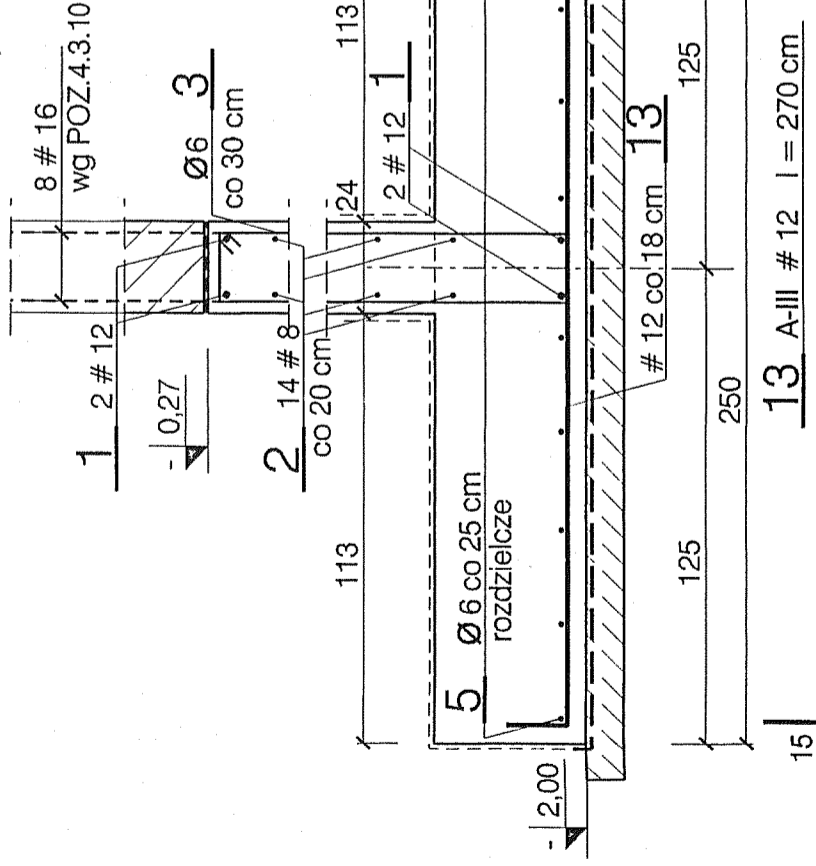


POZ.6.1.8 l = 2,2 m



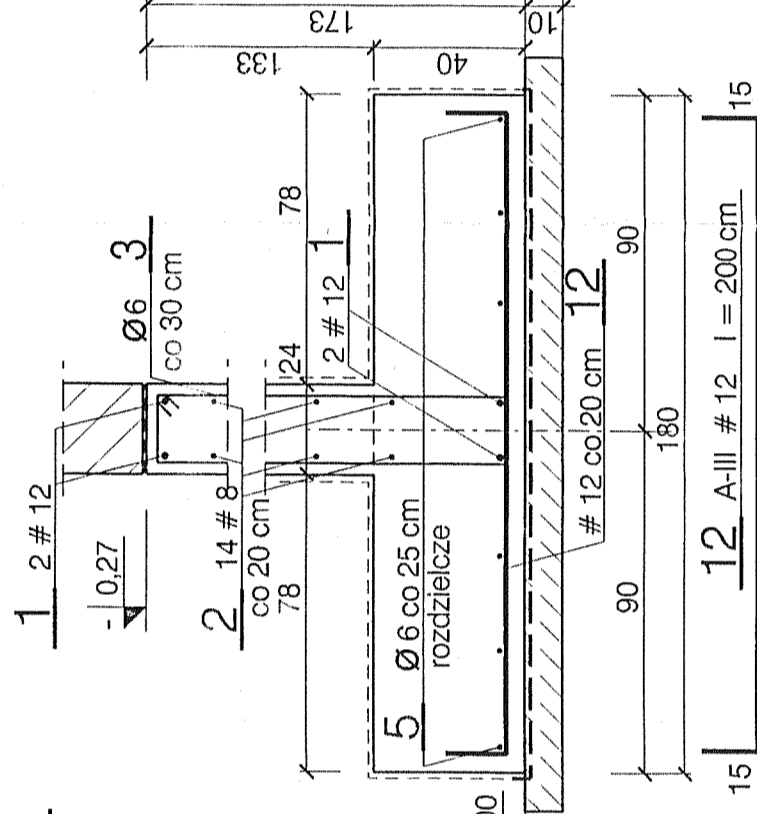
190

POZ.6.1.15 l = 3,5 m



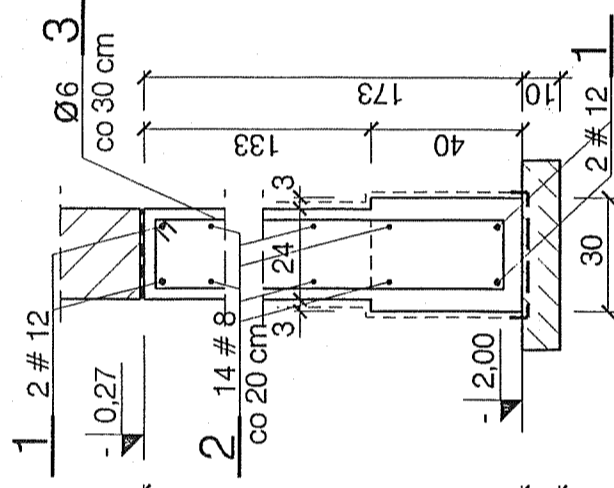
240

POZ.6.1.10 l = 5,1 m

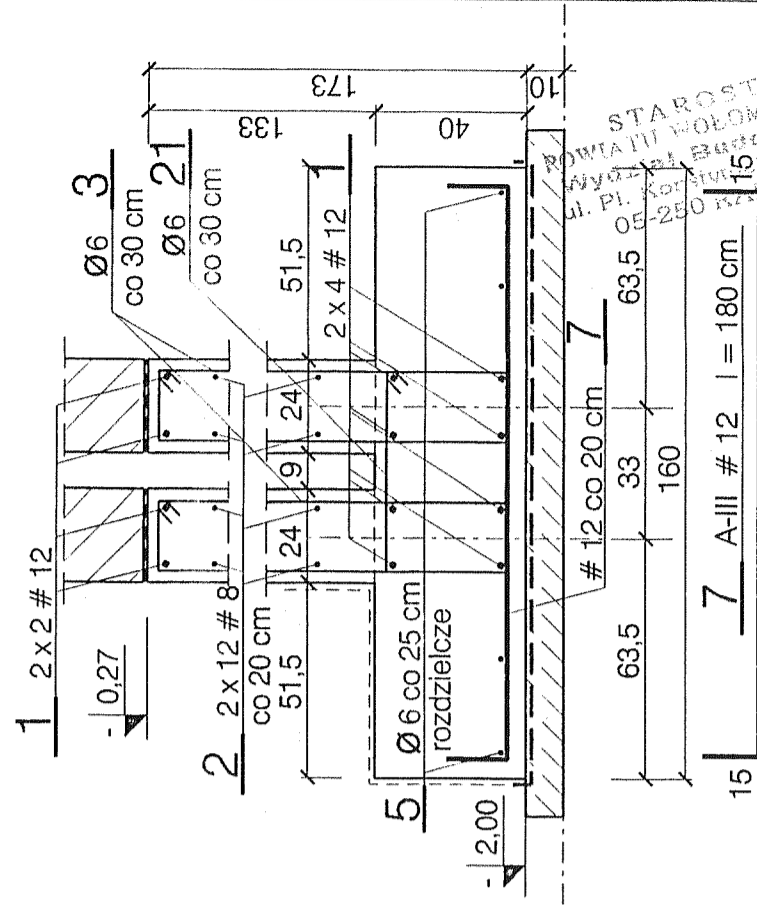


170

POZ.6.1.17 l = 11,6 m



POZ.6.1.14 l = 16,8 m




150

BETON B25
STAL A-III (34GS) A-0 (St0S)
OTULINA Cnom = 5,0 cm - zbr. dolne
Cnom = 2,5 cm - pozostałe

WYKAZ ZBROJENIA NR 3

- W ŁAWACH OSADZIĆ PRĘTY DO SŁUPÓW ŻELBETOWYCH
- POWIERZCHNIE STYKAJĄCE SIĘ Z GRUNTEM SMAROWAĆ DYSPERBITEM
- ROBOTY ZIEMNE WG UWAG OPISU TECHNICZNEGO

ŁAWY FUNDAMENTOWE C.D 1 : 20

	70-535 Szczecin ul. Osiek 9 tel. 81-20-158	
	ROZBUDOWA BUDYNKU II LICEUM OGÓLNOKSZTAŁCĄCEGO	
ADRES	RADZYMIN, pow. wołomiński, ul. Konstytucji 3-go Maja 26	
PROJEKTOWAŁ:	mgr inż. R. Klemiata	NR UPR. 258 / SZ / 87
OPRACOWAŁ:	mgr inż. B. Zielińska	
SPRAWDZIŁ:	mgr inż. A. Brodowski	107 / SZ / 85
BRANŻA:	Konstrukcja	DATA
STADIUM	PBW	06.2006r